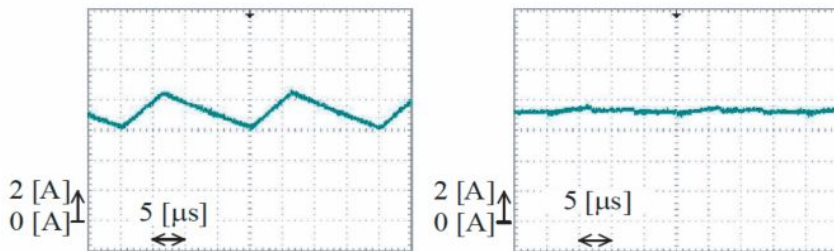


液晶TV用電源・大電力LED照明用電源に最適です。

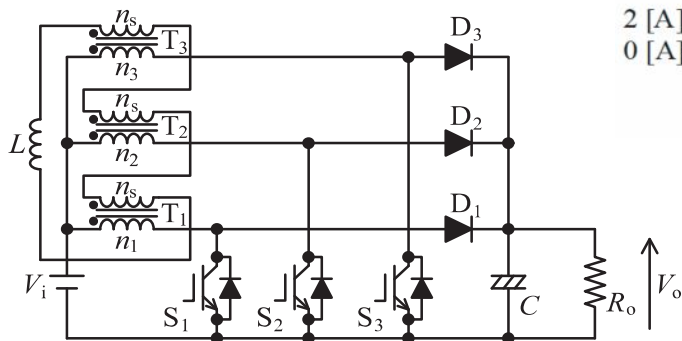
三相インターリーブ対応リンクコア

電流リップルの大幅な低減を確認($d=0.33$)
(※600W実験機参考データ)



非結合形L材使用時

トランスリンク形L材使用時



- ① 高効率に伴う省電力化
- ② L材の小型化
- ③ 実装面積の大幅な縮小化
- ④ リプル電圧の軽減による電解コンデンサ等の小型化
- ⑤ 低ノイズ化

電気自動車・ソーラーパワーコンディショナーなど大電力昇降圧コンバータに最適です。



SANSHIN GROUP

常に世界初・業界初を創造し、提案するサンシングループ