

1. 適用範囲

本仕様書は 単入力単出力降圧型DC/DCコンバータ SSH-003 について適用する。

2. 適用基準・規格

- ・ Pbフリー 対応
- ・ RoHS指令 対応

3. 絶対最大定格 *1

項目	規格	単位	条件
入力電圧	35	V	
保存温度範囲	-40~105	°C	

*1 絶対最大定格とは、破壊限界を示す定格であり瞬時動作及び定常動作において、一項目たりとも規格値を超えないように配慮する必要があります。

4. 電気的特性 *2

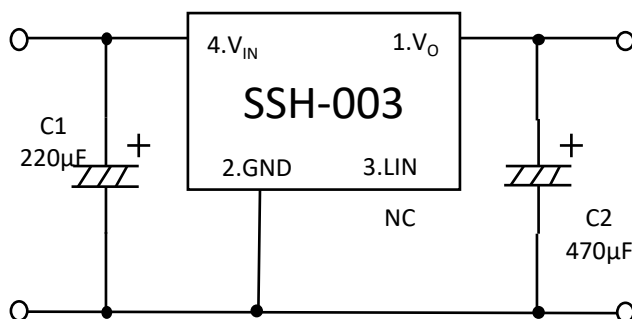
Ta=25°C

項目	規格			単位	条件
	MIN	TYP	MAX		
定格出力電圧	4.75	5.00	5.25	V	V _{IN} =20V、I _O =0.3A
定格出力電流 *3	0.0		0.5	A	使用条件によりディレーティングカーブを設ける可能性があります。
入力電圧許容範囲	7.0		31.0	V	
効率		84.0		%	V _{IN} =20V、I _O =0.3A
ラインレギュレーション		20	30	mV	V _{IN} =10~30V、I _O =0.3A
ロードレギュレーション		30	40	mV	V _{IN} =20V、I _O =0.1~0.4A
リップル電圧		30	50	mV _{p-p}	V _{IN} =20V、I _O =0.3A、C _{IN} =220μF、C _{OUT} =470μF
動作周波数	280	350	420	kHz	V _{IN} =20V、I _O =0.3A
過電流保護動作開始電流	0.55			A	V _{IN} =10V
動作温度範囲 *3	-20		85	°C	

*2 電気的特性とは、標準接続図に示す回路において、上表各項目に示してある測定条件でICを動作させた場合に保証される特性値規格です。

*3 但し、ディレーティング曲線内で使用する必要があります。

5. 標準接続図



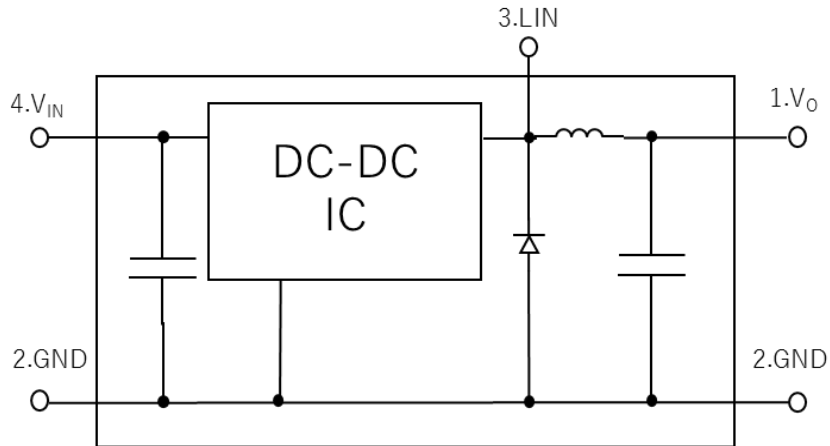
部品配置について
最適な動作環境とする為、GNDラインは2番端子を中心とした1点GND配線とし、C1、C2を最短で配線する事が必要です。

コンデンサC1、C2

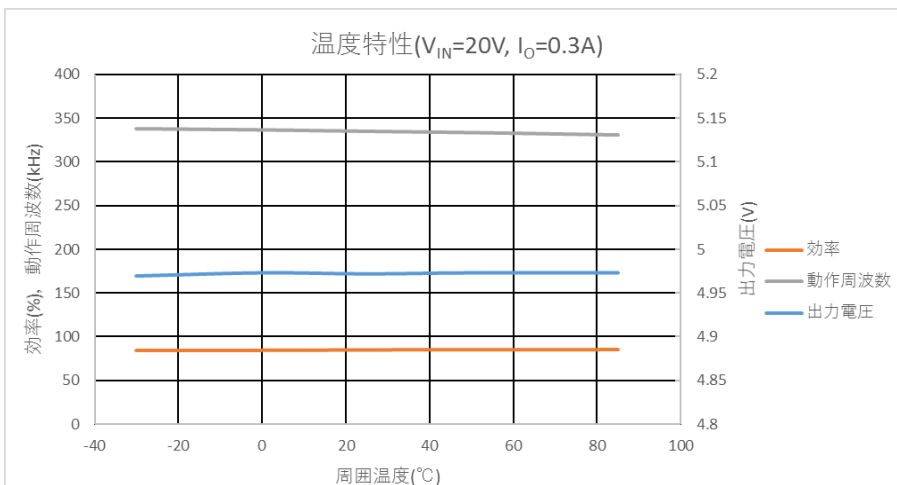
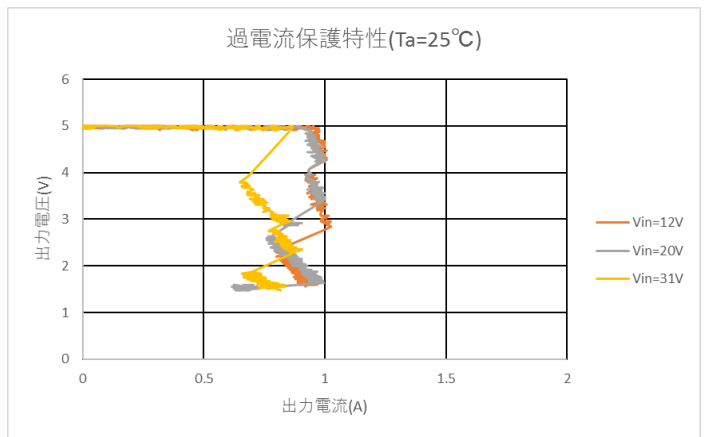
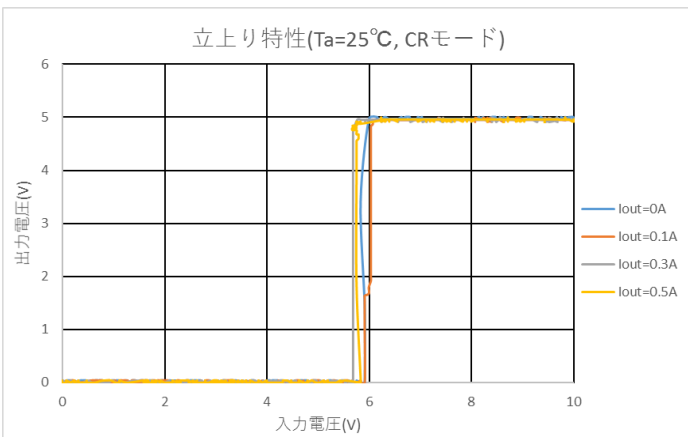
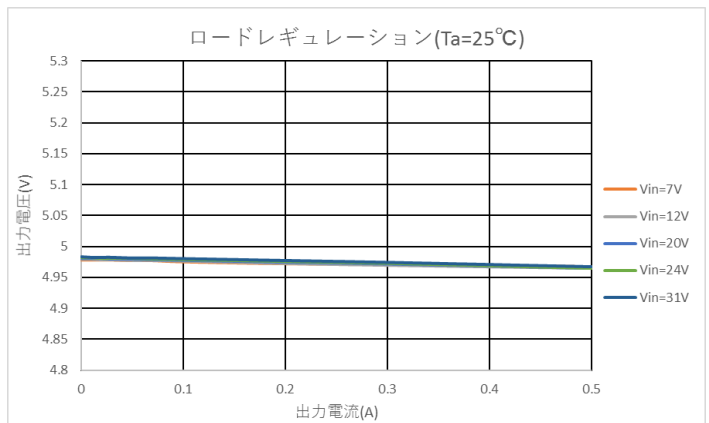
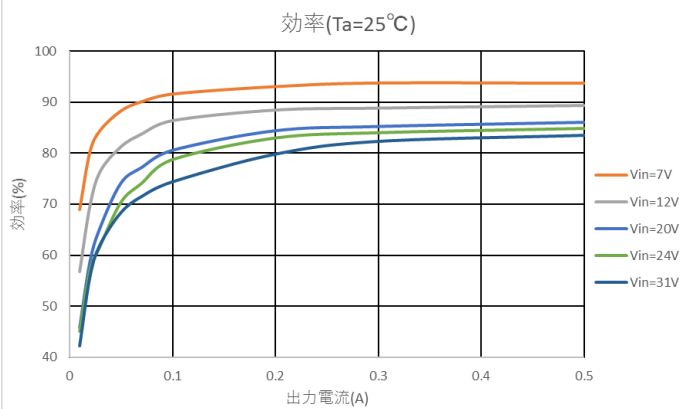
C1、C2には大きなリップル電流が流れますので、スイッチング電源用高周波低インピーダンス品をご使用ください。特に、C2のインピーダンスが高い場合、低温時スイッチング波形に異常を起こす事があります。

実使用時において、3番端子はオープンでご使用ください。

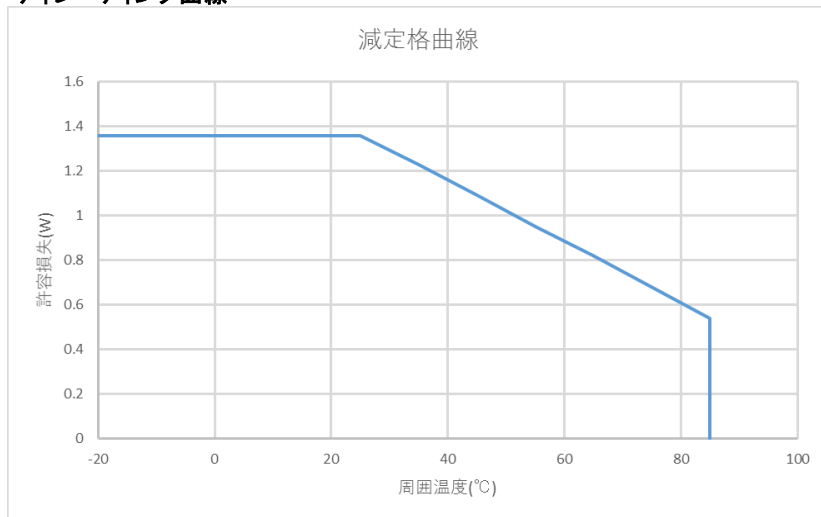
6. ブロック図



7. 代表特性例



8. デレレーティング曲線



$$\text{許容損失 } Pd = V_o \times I_o \times \left(\frac{100}{\eta} - 1 \right)$$

V_o : 出力電圧(V)

I_o : 出力電流(A)

η : 効率(%)

効率は、入力電圧、出力電流によって変化する為、効率曲線より求めパーセント表示のまま代入する。

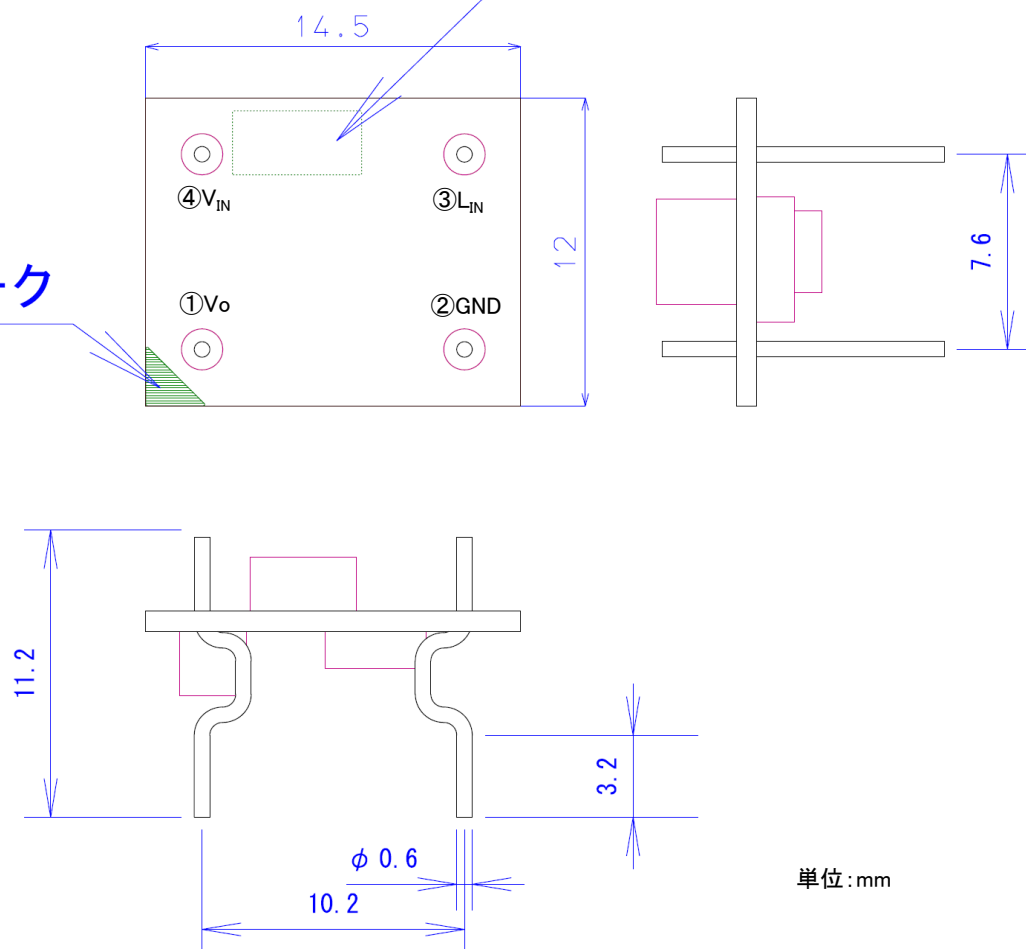
9. 構造

項目	条件
外形寸法	12.0×14.5×11.2 mm (D×W×H)
質量	1.0g (TYP)
冷却方法	自然空冷

10. 外形寸法

ロット記号捺印

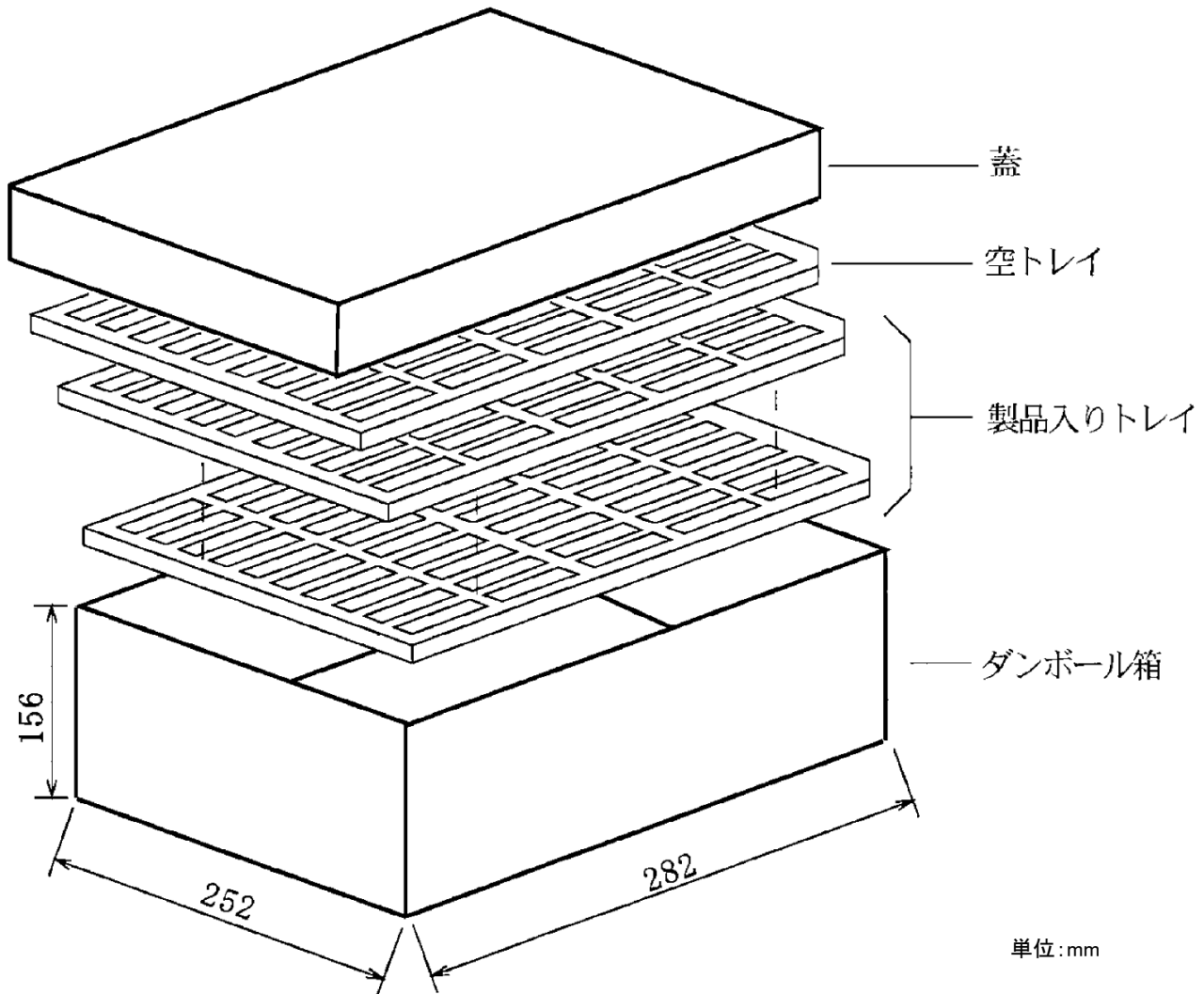
1番ピンマーク



単位:mm

11. 梱包仕様

- ・包装箱にトレイを入れる。
- ・1トレイあたりの数量：50個
- ・包装箱内はトレイ10段500個までとし、蓋をする。



12. 使用上の注意

13-1 並列運転について

電流を増す為の並列運転は出来ません。

13-2 過熱保護特性について

SSH-003は過熱保護回路を内蔵しておりますが、これは瞬時短絡等の発熱に対しICを保護する回路であり、長時間短絡等発熱が継続状態での信頼性を含めた動作を保証するものではありません。

13-3 接続について

LIN端子(3番ピン)を他の回路に接続しないでください。

13. その他の注意事項

14-1 本書に記載している製品(以下、「本製品」という)のデータ、図、表その他のすべての内容は本書発行時点のものとなります。本書に記載している内容は、改良などにより予告なく変更することがあります。ご使用の際には、最新の情報であることを弊社販売窓口を確認してください。

14-2 本製品は、一般電子機器(家電製品、事務機器、通信端末機器、計測機器など)の部品に使用されることを意図しております。ご使用の際には、納入仕様書に署名または記名押印のうえご返却をお願いします。

高い信頼性が要求される装置(輸送機器とその制御装置、交通信号制御装置、防災・防犯装置、各種安全装置など)への使用をご検討の際には、必ず事前にその使用の適否につき弊社販売窓口へご相談および納入仕様書に署名または記名押印のうえご返却をお願いします。本製品は、極めて高い信頼性が要求される機器または装置(航空宇宙機器、原子力制御、その故障や誤動作が生命や人体に危害を及ぼす恐れのある医療機器(日本における法令でクラスⅢ以上)など)(以下「特定用途」という)に使用されることは意図されておりません。特定用途に本製品を使用したことによりお客様または第三者に生じた損害などに関し、弊社は一切その責任を負いません。

14-3 本製品の使用にあたり、本製品に他の製品・部材を組み合わせる場合、あるいはこれらの製品に物理的、化学的、その他何らかの加工・処理を施す場合には、使用者の責任においてそのリスクを必ずご検討のうえ行ってください。

14-4 弊社は品質、信頼性の向上に努めていますが、半導体製品では、ある確率での欠陥、故障の発生は避けられません。本製品の故障により結果として、人身事故、火災事故、社会的な損害などが発生しないよう、故障発生率およびディレーティングなどを考慮のうえ、使用者の責任において、本製品が使用される装置やシステム上で十分な安全設計および確認を含む予防措置を必ず行ってください。ディレーティングについては、ディレーティング曲線を参照してください。

14-5 本製品は耐放射線設計をしておりません。

14-6 本書に記載している内容を、文書による弊社の承諾なしに転記・複製することを禁じます。

14-7 本書に記載している回路定数、動作例、回路例、パターンレイアウト例、設計例、推奨例、本書に記載しているすべての情報およびこれらに基づく評価結果などは、使用上の参考として示したもので、これらに起因する使用者もしくは第三者のいかなる損害および知的財産権を含む財産権その他一切の権利の侵害問題について、弊社は一切責任を負いません。

14-8 本書に記載している技術情報(以下、「本技術情報」という)は、本製品の使用上の参考として示したもので、弊社の所有する知的財産権その他権利の実施、使用を許諾するものではありません。

14-9 使用者と弊社との間で別途文書による合意がない限り、弊社は、本製品の品質(商品性、および特定目的または特別環境に対する適合性を含む)ならびに本書に記載の情報(正確性、有用性、信頼性を含む)について、明示的か黙示的かを問わず、いかなる保証もしておりません。

14-10 本製品を使用する場合は、特定の物質の含有・使用を規制するRoHS 指令など、適用可能性がある環境関連法令を十分に調査したうえで、当該法令に適合するよう使用してください。

14-11 本製品および本技術情報を、大量破壊兵器の開発を含む、軍事用途や軍事利用の目的で使用しないでください。また、本製品および本技術情報を輸出または非居住者などに提供する場合は、「米国輸出管理規則」、「外国為替および外国貿易法」など、各国の適用のある輸出管理法令などを遵守してください。

14-12 弊社物流網以外での本製品の落下などの輸送中のトラブルについて、弊社は一切責任を負いません。

14-13 本書は、正確を期すため慎重に製作したのですが、弊社は本書に誤りがないことを保証するものではなく、万一本書に記載している内容の誤りや欠落に起因して使用者に損害が生じた場合においても、弊社は一切責任を負いません。